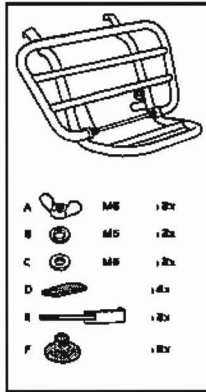
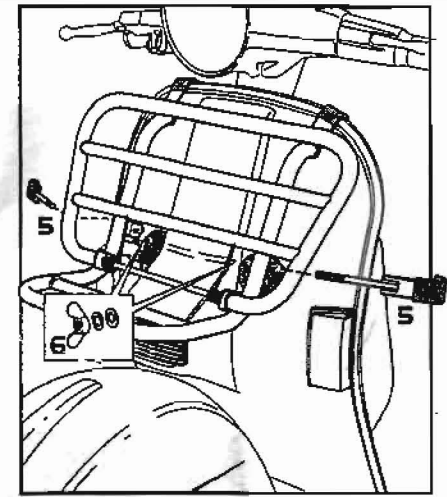
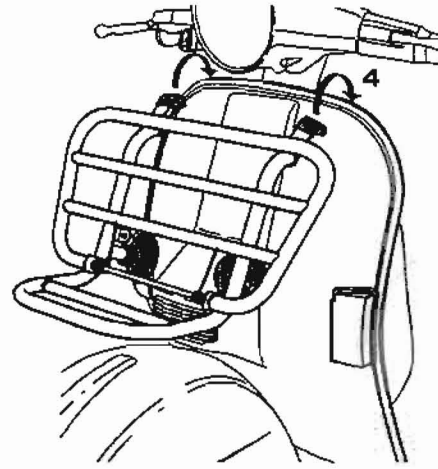
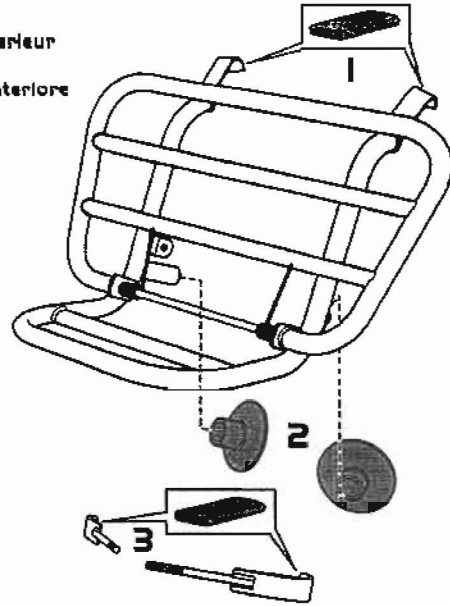


Vespa PX Traveller

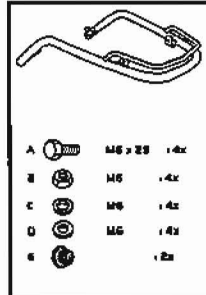
- 66.9620 Klappgepäckträger Vorne
- 66.9621 Front Folding rack
- 66.9622 Porte Bagages Pliable antérieur
- 80041/1TRAV-031 Voorklapdrager
- Portapacchi Pieghevoile anteriore



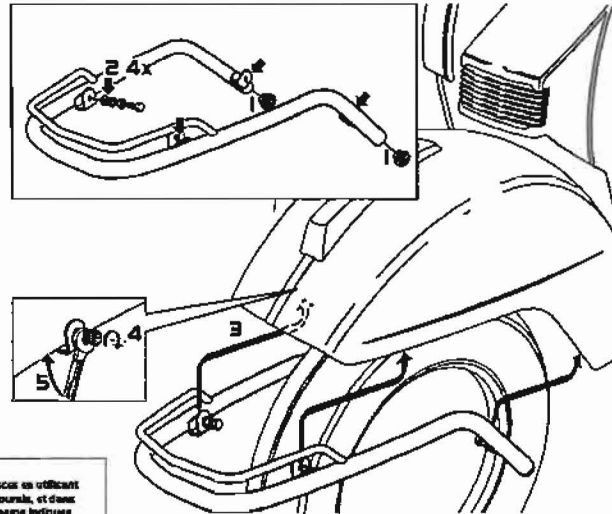
- A M6 1.2x
- B M6 1.2x
- C M6 1.2x
- D 1.4x
- E 1.2x
- F 1.2x



- 66.9640 Stoßstange
- 66.9641 Front Fender
- 66.9642 Pare Chocs
- 800408/1FAY-031 Bumper
- Paraurtl



- A M6 x 25 1.4x
- B M6 1.4x
- C M6 1.4x
- D M6 1.4x
- E 1.2x



D Montare il paraurti in riferimento alle illustrazioni e allo schema di montaggio. Dopo il montaggio, controllare che i bulloni siano ben serrati.

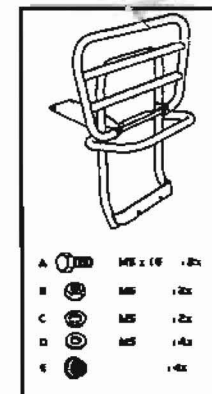
GB Mount the parts using the picture provided in order of the parts list. After mounting the parts tighten all the bolts for extra security.

FR Montez les pièces en utilisant les schémas fournis, et dans l'ordre des numéros indiqués. Après l'assemblage, serrez tous les boulons plus de sécurité.

NL Monteer de delen in de volgorde als aangegeven in bijgaande schets. Na montage ge van de delen alle bouten aandraaien voor extra zekerheid.

IT Montare i pezzi utilizzando lo schema e secondo l'ordine dei numeri indicati. Dopo il montaggio completo stringere tutte le viti per maggior sicurezza.

- 66.9610 Klappgepäckträger Hinten
- 66.9611 Rear Folding Rack
- 66.9612 Porte Bagages postérieur
- 800716/1TRAV-031 Portapacchi posteriore
- Achterklapdrager



- A M6 x 16 1.2x
- B M6 1.2x
- C M6 1.2x
- D M6 1.4x
- E 1.2x

